

# DER NEUE DAILY

TECHNISCHE BESCHREIBUNG  
KASTENWAGEN 4X4 OFF-ROAD



\*Beispielbild

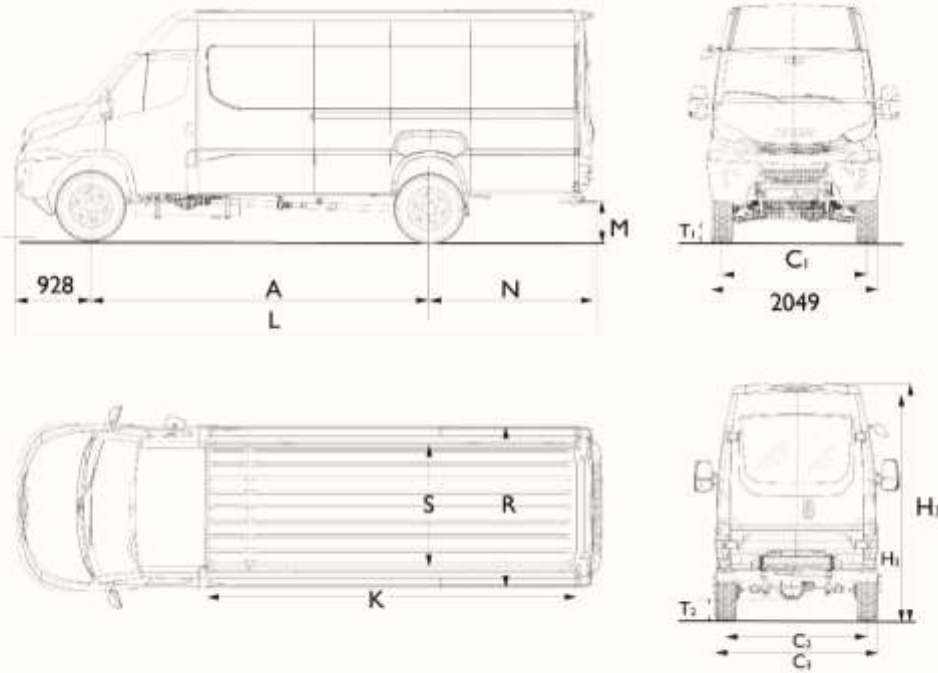
---

**55 S 18HA8 V WX**  
**55 S 18H V WX**

---

**IVECO**  
Ihr Partner für nachhaltigen Transport

**KASTENWAGEN 55 S 18HA8 V WX**  
**KASTENWAGEN 55 S 18H V WX**



**ABMESSUNGEN (in mm)**

<b>A Radstand</b>	<b>3.595</b>		<b>3.595L</b>		<b>4.175</b>	
<b>Dach</b>	<b>H<sub>1</sub></b>	<b>H<sub>2</sub></b>	<b>H<sub>2</sub></b>	<b>H<sub>3</sub></b>	<b>H<sub>2</sub></b>	<b>H<sub>3</sub></b>
<b>L Länge max.</b>	5.614		6.014		7.179	
<b>H Höhe max. (unbeladen)</b>	2.517	2.894	2.897	3.089	2.692	3.083
<b>C1 Spurweite vorn</b>			1.725			
<b>C2 Spurweite hinten</b>			1.713			
<b>T1 Bodenfreiheit vorne (unbeladen)</b>			291			
<b>T2 Bodenfreiheit hinten (unbeladen)</b>			256			
<b>N Überhang hinten (mit hinterer Trittstufe)</b>	1.091		1.491		2.076	
Spurkreis			14.300		16.100	
Wendekreis			15.100		16.900	
Wattiefe			650			
<b>Laderaum</b>						
<b>K Länge innen</b>	3.093		3.497		4.647	
<b>R Breite innen</b>			1.740			
Höhe innen	1.545	1.900	1.900	2.100	1.900	2.100
<b>S Breite zwischen den Radkästen</b>			1.032			
Länge der Radkästen			890			
<b>M Ladehöhe</b>	917	916	919	919	914	913
<b>Hintere Tür</b>						
Öffnungsbreite			1.530			
Öffnungshöhe	1.450	1.800	1.800	2.000	1.800	2.000
<b>Seitentür</b>						
Öffnungsbreite			1.260			
Öffnungshöhe	1.450	1.800	1.800	2.000	1.800	2.000
<b>Ladevolumen (m³)</b>	9,0	10,8	12,0	13,4	16,0	18,0

Alle Angaben gemäß Richtlinie 97/27/EG einschließlich 2003/19/EG Anhang I

**Iveco Magirus AG**  
**Vertriebszentrale**  
 Edisonstr. 4  
 D-85716 Unterschleißheim  
 www.iveco.de

**Iveco Austria**  
**Gesellschaft m. b. H.**  
 Hetmanekgasse 14  
 AT-1231 Wien  
 www.iveco.at

**Iveco Schweiz AG**  
 Oberfeldstrasse 16  
 CH-8302 Kloten  
 www.iveco.ch

**IVECO**  
 Ihr Partner für nachhaltigen Transport

Publikation herausgegeben durch Produktmanagement Light / Medium.  
 Änderungen in Konstruktion, Ausstattung, sowie Irrtum vorbehalten. Alle Angaben ohne Gewähr.  
 Abgebildete Fahrzeuge können Sonderausstattung enthalten. Dekoration nicht im Lieferumfang enthalten.

**KASTENWAGEN 55 S 18HA8 V WX  
KASTENWAGEN 55 S 18H V WX**

**GEWICHTE (in kg)**

<b>Radstand</b>	<b>3.595</b>		<b>3.595L</b>		<b>4.175</b>	
<b>Dach</b>	<b>H<sub>1</sub></b>	<b>H<sub>2</sub></b>	<b>H<sub>2</sub></b>	<b>H<sub>3</sub></b>	<b>H<sub>2</sub></b>	<b>H<sub>3</sub></b>
Zulässiges Gesamtgewicht	5.500					
Gesamtzuggewicht	9.000					
Vorderachslast max.	2.450					
Hinterachslast max.	3.700					
Anhängelast ungebremst	750					
Anhängelast mit Auflaufbremse	3.500					
Stützlast	150					
Dachlast	150*					
<b>Fahrzeugleergewichte und Nutzlast Blattfederung</b>						
Leergewicht	3.448	3.476	3.540	3.568	3.675	3.700
Leergewicht, Vorderachse	1.873	1.883	1.895	1.905	1.860	1.865
Leergewicht, Hinterachse	1.575	1.593	1.645	1.663	1.815	1.835
Nutzlast	2.052	2.024	1.960	1.932	1.825	1.800

Alle Angaben gemäß Richtlinie 97/27/EG einschließlich 2003/19/EG Anhang I

Leergewicht ohne Sonderausstattung inklusive 75 kg für Fahrer und Gepäck sowie 90 % Tankinhalte. Kann auf Grund von Ausstattungsmerkmalen abweichen.

\*Nur für Fachzeuge mit Dachhöhe H1 oder H2.

**RAHMEN**

Leiterrahmen aus einteiligen C-Profil-Längsträgern mit eingeneteten Querträgern.

<b>Radstand</b>	<b>3.595</b>	<b>3.595L</b>	<b>4.175</b>
Anzahl der Querträger	7	7	7
Höhe der Längsträger	184		
Breite der Längsträger	69		
Stärke der Längsträger	5		

**KRAFTSTOFFTANK**

Tank für 90 l Kraftstoff links am Rahmen.

Verschließbarer Einfüllstutzen nach EG-Norm links an der B-Säule.

**UREATANK**

Tank für 24 l Urea rechts am Rahmen.

Verschließbarer Einfüllstutzen nach EG-Norm rechts an der B-Säule.

**Iveco Magirus AG**  
Vertriebszentrale  
Edisonstr. 4  
D-85716 Unterschleißheim  
www.iveco.de

**Iveco Austria**  
Gesellschaft m. b. H.  
Hetmanekgasse 14  
AT-1231 Wien  
www.iveco.at

**Iveco Schweiz AG**  
Oberfeldstrasse 16  
CH-8302 Kloten  
www.iveco.ch



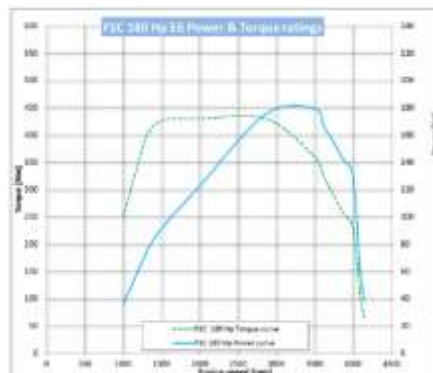
# KASTENWAGEN 55 S 18HA8 V WX KASTENWAGEN 55 S 18H V WX

## MOTOR

### F1CFL4117

4-Zyl. 16V-DOHC-Reihenmotor mit elektronisch geregelter Common Rail-Hochdruck-Direkteinspritzung, EDC, Turbolader, Wasserkühlung mit elektromagnetischem Ventilator, gekühlte Abgasrückführung, Vorkatalysator, Dieselpartikelfilter und SCR-System mit AdBlue, beheizter Kraftstofffilter. Auspuffrohr innerhalb der Rahmenlängsträger.

Technische Daten	Motor .18H
Anzahl der Zylinder	4 in Reihe
Bohrung und Hub	95,8 mm x 104 mm
Hubraum	2.998 cm <sup>3</sup>
Turbolader	mit VGT und Ladeluftkühlung
Leistung (nach EG-Normen 80/1269/EG)	132 kW (180 PS) bei 3.000 – 3.500 min <sup>-1</sup>
Drehmoment (nach EG-Normen 97/21)	430 Nm bei 1.500 – 2.750 min <sup>-1</sup>
Abgasnorm (nach EG-Norm 595/2009/EG)	Euro VI d



## GETRIEBE (HI-Matic)

ZF 8 HP HI-MATIC 8-Gang-Wandler-Automatikgetriebe mit Eco- und Power-Modus.  
Trockengewicht = 59 kg  
Fahrleistungsangaben mit Serienbereifung und Serienhinterachsübersetzung.

Motor	Getriebe/Gang	Übersetzungsverhältnis	Höchstgeschwindigkeit (km/h)	Steigfähigkeit bei max. Drehzahl (%)
.18H	ZF8HP HI-MATIC / 1°	i = 4,696	20,6*	51,5
F1CFL4117	ZF8HP HI-MATIC / 8°	i = 0,667	122,7*	5,3

\* Geschwindigkeitsangaben sind errechnet. Fahrzeughöchstgeschwindigkeit ist auf 90 km/h begrenzt. Tatsächlich gefahrene Werte können, je nach Aufbauhöhe, Einsatzart, Beladung und Witterung, abweichen. In den Fahrzeugpapieren wird ein Geschwindigkeitsbereich angegeben.

## GETRIEBE (Manuell)

Synchronschaltgetriebe (Typ FPT 2840.6) Trockengewicht (ohne Kupplung) = 58 kg  
mit sechs Vorwärtsgängen - 6. Gang als Overdrive ausgelegt - und Rückwärtsgang. Aluminiumgehäuse.

Motor	Getriebe/Gang	Übersetzungsverhältnis	Höchstgeschwindigkeit (km/h)	Steigfähigkeit bei max. Drehzahl (%)
.18H	FPT 2840.6 / 1°	i = 5,375	23,6*	43,5
F1CFL4117	FPT 2840.6 / 6°	i = 0,791	166,1*	3,7

\* Geschwindigkeitsangaben sind errechnet. Fahrzeughöchstgeschwindigkeit ist auf 90 km/h begrenzt. Tatsächlich gefahrene Werte können, je nach Aufbauhöhe, Einsatzart, Beladung und Witterung, abweichen. In den Fahrzeugpapieren wird ein Geschwindigkeitsbereich angegeben.

## KUPPLUNG

Wartungsfreie, hydraulisch betätigte Einscheibentrockenkupplung. Belag asbestfrei.

## Außendurchmesser

Motor .18H	11" (279,5 mm)
------------	----------------

## VERTEILERGETRIEBE

Verteilergetriebe für permanenten Allradantrieb mit einer Drehmomentverteilung von 50% auf die Hinterachse (HA) und 50% auf die Vorderachse (VA), zuschaltbare Längsdifferentialsperre, Übersetzung i = 0,99, zuschaltbare Geländereduktion i = 2,15.

## Nebenabtrieb am Verteilergetriebe

Vorbereitung durch Flansch hinten am Getriebe.

**Iveco Magirus AG**  
Vertriebszentrale  
Edisonstr. 4  
D-85716 Unterschleißheim  
www.iveco.de

**Iveco Austria**  
Gesellschaft m. b. H.  
Hetmanekgasse 14  
AT-1231 Wien  
www.iveco.at

**Iveco Schweiz AG**  
Oberfeldstrasse 16  
CH-8302 Kloten  
www.iveco.ch

**IVECO**  
Ihr Partner für nachhaltigen Transport

**KASTENWAGEN 55 S 18HA8 V WX**  
**KASTENWAGEN 55 S 18H V WX**

## **ACHSEN**

### **Vorderachse**

Einzelradaufhängung an Doppel-Querlenkern (Trapezform).

### **Hinterachse**

Einfach unteretzte Hinterachse. Übersetzungsverhältnis (Serie)

	<b>Getriebe</b>	<b>Motor .18H</b>
<b>Hi-Matic</b>	ZF8HP	i = 5,13
<b>Manuell</b>	FPT 2840.6	i = 5,13

Weitere Übersetzungen auf Wunsch lieferbar.

Differentialsperre an Vorder- und Hinterachse

## **FEDERUNG**

### **Vorderachse**

Quad-Tor Drehstabfederung, Drehstabstabilisator.

### **Hinterachse**

Parabelfederung, vorne in Federaugen und hinten in Schwingen gelagert, mit Gummi- Dämpfungselementen, Drehstabstabilisator

### **Stoßdämpfer**

Je zwei integrierte Teleskopstoßdämpfer an der Vorder- und Hinterachse

## **ELEKTRISCHE ANLAGE**

Nennspannung: 12 V

Batterie: 12 V - 110 Ah

Generator: 14 V - 180 A (2520 W)

Anlasser: 12 V - 2,2 kW (3,0 PS)

Scheinwerfer Halogen H7 höhenverstellbar

Tagesfahrlicht

Nebelschlussleuchte

Rückfahrcheinwerfer

## **BREMSANLAGE**

Innenbelüftete Scheibenbremsen an der Vorderachse und Scheibenbremsen an der Hinterachse mit schwimmend gelagerten Bremszangen. Beläge asbestfrei. An der Hinterachse integrierte Feststellbremse.

<b>Bremsabmessungen</b>	<b>Vorne</b>	<b>Hinten</b>
Scheibendurchmesser (mm):	301	306

Erfüllt EG-Norm 71/320/EG

### **Betriebsbremse**

Anti-Blockier-System (ABS) mit Antriebs-Schlupf-Regelung (ASR) und elektronischer Bremslastverteilung (EBD). Elektronisches Stabilitätsprogramm (ESP) mit hydraulischem Bremsassistent (HBA), Motor-Schleppmoment-Regelung (MSR), Anfahrassistent (AAS), Anhängerspurstabilisierung (TSM) und Überschlagsvermeidung (ROM). Hydraulische 2-Kreisanlage mit Unterdruck-Bremskraftverstärker auf die Vorder- und Hinterräder wirkend. Elektronische Verschleißanzeige der Bremsbeläge.

### **Feststellbremse**

Handbremshebel mechanisch auf die Hinterräder wirkend.

## **LENKUNG**

Servolenkung mit dreigeteilter Lenksäule, höhenverstellbar. In Lenkradschloß integrierte Wegfahrsperrre. Lenkraddurchmesser: 390 mm

## **ZUBEHÖR**

Warndreieck, Verbandskasten, Wagenheber

## **BEREIFUNG/RÄDER**

Bereifung: vorn einfach, hinten einfach  
255/100R16

Räder: Scheibenräder  
6,5 x 16

**Iveco Magirus AG**  
**Vertriebszentrale**  
Edisonstr. 4  
D-85716 Unterschleißheim  
www.iveco.de

**Iveco Austria**  
**Gesellschaft m. b. H.**  
Hetmanekgasse 14  
AT-1231 Wien  
www.iveco.at

**Iveco Schweiz AG**  
Oberfeldstrasse 16  
CH-8302 Kloten  
www.iveco.ch

**IVECO**  
Ihr Partner für nachhaltigen Transport

# KASTENWAGEN 55 S 18H8 V WX KASTENWAGEN 55 S 18H V WX



## **KABINE INNEN**

- Airbag für Fahrer mit Gurtstraffer
- Bequeme Einstiegstufen hinter den Radkästen
- Kabinenboden mit pflegeleichten Gummit Teppichen ausgelegt
- Verkleidung an den Seiten und an der Rückwand
- Türverkleidung an Fahrer- und Beifahrerseite mit großen Staufächern und Flaschenhalter
- Elektrische Fensterheber
- Einteiliger Dachhimmel mit zwei verstellbaren Sonnenblenden
- Kabinenbeleuchtung einschließlich Spotlight in der Deckenmitte
- Freier Durchgang von der Fahrer- zur Beifahrerseite
- Wählhebel am Armaturenbrett
- Ergonomisches Armaturenbrett mit 2 geschlossenen Ablagen und zentralem Dokumentenfach in der Mittelkonsole
- Handschuhfach
- Getränkefach (kühlbar mit Klimaanlage)
- Höhenverstellbare Sicherheitsgurte für Fahrer und Beifahrer, 3-Punkt-Sicherheitsgurt für den Mittelsitz

## **Bestuhlung**

- Fahrersitz mehrfach verstellbar, mit integrierter Kopfstütze
- Beifahrersitzbank für 2 Personen mit 3-Punkt-Gurten und höhenverstellbaren Kopfstützen

## **Heizung / Lüftung**

Manuelle Klimaanlage, Heizung über Wärmetauscher. Vierstufiges Gebläse mit fünf verschiedenen Luftverteilungsmöglichkeiten sowie Kabinenluftumwälzung. Entfroster und Kondensschutz für Windschutzscheibe und Seitenscheiben. Wahlweise Frischluftzufuhr oder Umluftschaltung

## **Instrumente im Armaturenbrett**

- Elektronischer Tachometer und Drehzahlmesser
- Helligkeitsregler für Armaturen
- Digitales EG-Kontrollgerät
- 1 Einbauschacht (gemäß DIN) zur Montage von Radio, Tachograph, Navigationsgerät (GPS) usw. vorbereitet
- Bedienelemente für Heizung und Lüftung
- 12V Steckdosen
- Batterietrennschalter, elektrisch

Digitalanzeige für folgende Funktionen:

- Bordcomputer mit LCD-Display zur Steuerung und Überwachung wichtiger Fahrzeugdaten
- Gesamtkilometerzähler, Trip Computer mit Tageskilometerzähler, Durchschnittsverbrauch, Momentanverbrauch, Durchschnittsgeschwindigkeit und Fahrzeit
- Datum, Uhr
- Scheinwerfer-Leuchtweiten Regulierung
- Service
- Außentemperaturanzeige und Eis-Warnung (nur mit Klimaautomatik)

## **Anzeigen im Comfort-Display oder als Warnleuchte im Armaturenbrett**

- ESP im Eingriff\*, Störung ABS\*, Störung Bremsen/EBD\*
- Störung Wegfahrsperre\*
- Störung Airbag\*
- Fahrtrichtungsanzeiger/Warnblinkanlage ein
- Sicherheitsgurt Fahrer nicht angelegt
- Nebelscheinwerfer ein, Fernlicht, Parkleuchten ein, Nebelschlussleuchten ein

- Störung Außenbeleuchtung
- Tür(en) offen
- Kraftstoffvorratsanzeige mit Warnlampe\*
- Kühlwassertemperaturanzeige mit Warnlampe\*
- On-Board-Diagnose-System (EOBD)\*
- Batteriespannung niedrig
- Störung Motorsteuerung\*
- Motoröl Druck niedrig\*, Kühlflüssigkeitsstand niedrig\*
- Kraftstofffilter verstopft\*
- Dieselpartikelfilter

## **Weitere Leuchtanzeigen (im Bedarfsfall):**

- Differenzialsperre aktiviert
- Beifahrerairbag deaktiviert\*
- Störung EG-Kontrollgerät\*
- Störung Luftfederung\*

\*Bei jedem Startvorgang leuchten die Anzeigen automatisch einige Sekunden lang auf.

## **KABINE AUßEN**

- Kurzhaubenfahrerhaus in aerodynamischen Design für drei Personen (Fahrer plus 2 Beifahrer)
- Selbsttragende Karosserie aus Stahlblech, mit elastischen Befestigungselementen am Rahmen montiert
- Kastenaufbau in Ganzstahlkonstruktion für alle Dachhöhen
- Korrosionsschutzmaßnahmen an der Karosserie durch Verwendung von verzinkten Blechen sowie Mehrschicht-Kataphorese-Behandlung und Unterbodenschutz
- Frontgrill und Einstiegsverkleidung aus recyclebarem Kunststoff
- Stoßfänger dreigeteilt aus Stahl
- Getönte Windschutzscheibe aus verstärktem, verklebtem Verbundglas
- Elektrisch verstellbare und heizbare Außenspiegel beidseitig mit integriertem Weitwinkelspiegel

## **Scheibenwischer**

Zweistufige Scheibenwischanlage mit 2 Wischerarmen und Intervallschaltung.

## **Scheinwerfer und Leuchten**

- 2 großflächige Klarglas-Frontscheinwerfer mit Standlicht, asymmetrischem Abblendlicht, Fernlicht und Tagesfahrlicht
- je 2 Parkleuchten vorne und hinten
- je 2 Fahrtrichtungsanzeiger vorne, seitlich in den Außenspiegeln integriert und hinten
- 2 Bremsleuchten
- 2 hintere Kennzeichenleuchten
- 2 Rückfahrcheinwerfer
- 2 Nebelschlussleuchten
- Seitenmarkierungsleuchten ab Radstand 4100
- Nebelscheinwerfer

## **Aufbau**

- Dach aus Stahlblech
- Seitliche Schiebetür rechts mit manueller Lichtschaltung
- Doppelflügel-Hecktüren mit Haltegriff
- Trennwand zum Laderraum

**Iveco Magirus AG**  
Vertriebszentrale  
Edisonstr. 4  
D-85716 Unterschleißheim  
www.iveco.de

**Iveco Austria**  
Gesellschaft m. b. H.  
Hetmanekgasse 14  
AT-1231 Wien  
www.iveco.at

**Iveco Schweiz AG**  
Oberfeldstrasse 16  
CH-8302 Kloten  
www.iveco.ch

**IVECO**  
Ihr Partner für nachhaltigen Transport



# IVECO

Ihr Partner für nachhaltigen Transport

IVECO MAGIRUS AG ♦ EDISONSTRASSE 4 ♦ 85716 UNTERSCHLEISSHEIM ♦ [WWW.IVECO.DE](http://WWW.IVECO.DE)  
IVECO AUSTRIA GESELLSCHAFT M. B. H. ♦ HETMANEGASSE 14 ♦ 1231 WIEN ♦ [WWW.IVECO.AT](http://WWW.IVECO.AT)  
IVECO SCHWEIZ AG ♦ OBERFELDSTRASSE 16 ♦ 8302 KLOTEN ♦ [WWW.IVECO.CH](http://WWW.IVECO.CH)