

DER NEUE DAILY

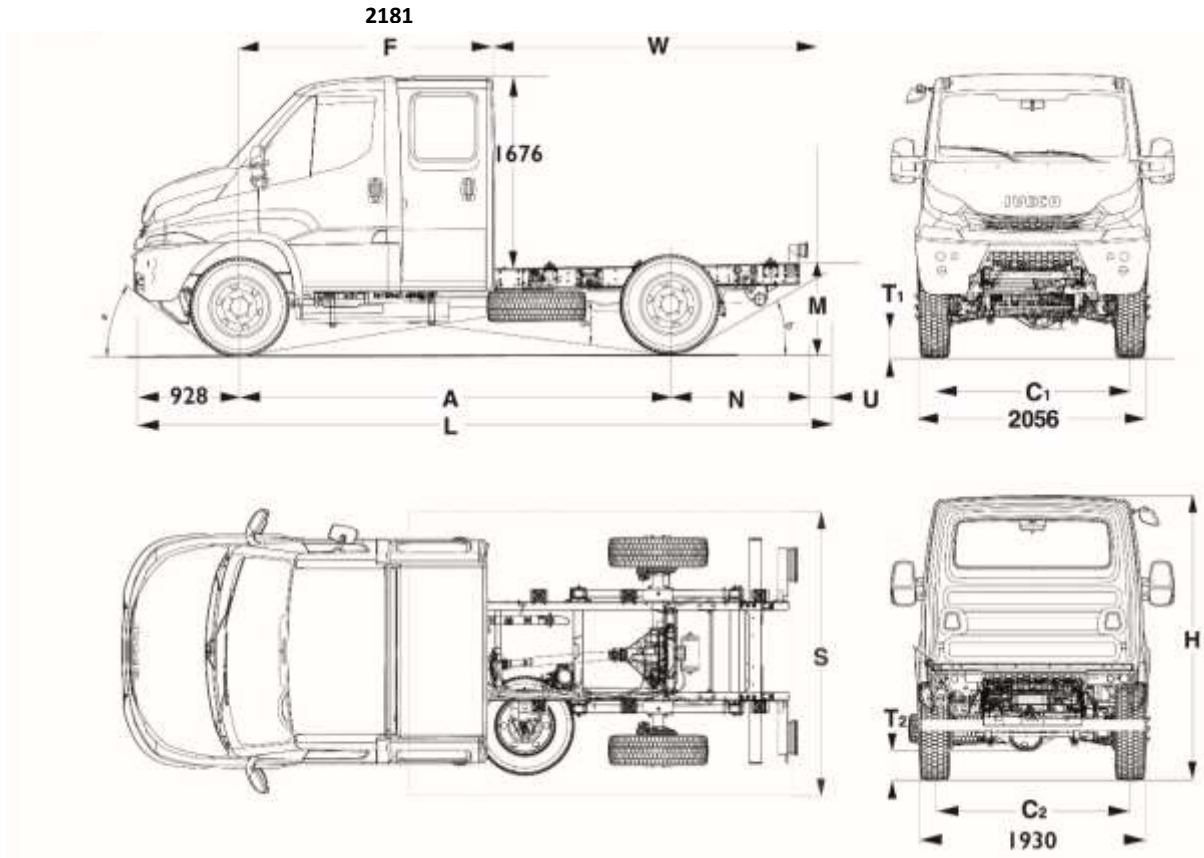
TECHNISCHE BESCHREIBUNG
DOPPELKABINE 4X4 OFF-ROAD



55 S 18HA8 D WX
55 S 18H D WX

IVECO
Ihr Partner für nachhaltigen Transport

DOPPELKABINE 4X4 55 S 18HA8 D WX
DOPPELKABINE 4X4 55 S 18H D WX



ABMESSUNGEN (in mm)

A Radstand	3.480	3.780	4.175
L Länge max.	5.348	5.853	6.818
H Höhe max. (unbeladen)	2.517	2.515	2.510
C1 Spurweite vorn		1.725	
C2 Spurweite hinten		1.713	
T1 Bodenfreiheit vorne (unbeladen)		291	
T2 Bodenfreiheit hinten (unbeladen)		256	
Überhang vorne		928	
N Überhang hinten	940	1.145	1.715
Rückleuchten		77	
Nutzbare Rahmenlänge	2.239	2.744	3.698
W Maximale Aufbauhöhe	2.465	2.844	3.798
S Maximale Aufbaubreite		2.200	
Rahmenbreite		864	
Rahmenhöhe Mitte VA Blattf. unbel./bel.	783/762	785/762	782/761
Rahmenhöhe Mitte HA Blattf. unbel./bel.	870/790	868/790	869/790
M Rahmenhöhe am Heck Blattf. unbel./bel.	893/787	893/787	905/786
Spurkreis	14.100	14.900	16.100
Wendekreis	14.600	15.600	16.900
Wattiefe		650	
Böschungswinkel vorne		36°	
Böschungswinkel hinten mit Ufs.	36°	30°	18°
Rampenwinkel	NA	19°	17°

Alle Angaben gemäß Richtlinie 97/27/EG einschließlich 2003/19/EG Anhang I

Iveco Magirus AG
Vertriebszentrale
 Edisonstr. 4
 D-85716 Unterschleißheim
 www.iveco.de

Iveco Austria
Gesellschaft m. b. H.
 Hetmanekgasse 14
 AT-1231 Wien
 www.iveco.at

Iveco Schweiz AG
 Oberfeldstrasse 16
 CH-8302 Klönen
 www.iveco.ch

IVECO
 Ihr Partner für nachhaltigen Transport

Publikation herausgegeben durch Produktmanagement Light / Medium.
 Änderungen in Konstruktion, Ausstattung, sowie Irrtum vorbehalten. Alle Angaben ohne Gewähr.
 Abgebildete Fahrzeuge können Sonderausstattung enthalten. Dekoration nicht im Lieferumfang enthalten.

DOPPELKABINE 4X4 55 S 18HA8 D WX
DOPPELKABINE 4X4 55 S 18H D WX

GEWICHTE (in kg)

Radstand	3.480	3.780	4.175
Zulässiges Gesamtgewicht		5.500	
Gesamtzuggewicht		9.000	
Vorderachslast max.		2.450	
Hinterachslast max.		3.700	
Anhängelast ungebremst		750	
Anhängelast mit Auflaufbremse		3.500	
Stützlast		140	
Dachlast		80 / 115*	
Fahrzeugleergewichte und Nutzlast			
Leergewicht	3.233	3.243	3.243
Leergewicht, Vorderachse	2.100	2.075	2.140
Leergewicht, Hinterachse	1.133	1.168	1.103
Fahrgestell-Tragfähigkeit	2.267	2.257	2.257

Alle Angaben gemäß Richtlinie 97/27/EG einschließlich 2003/19/EG Anhang I
Gewichte beziehen sich auf die serienmäßige Ausführung ohne Sonderwünsche. Werte in Klammern sind Gewichte bei manuellem Getriebe
*Bei geschlossenen Aufbauten wie Topsleeper, Klimaanlage, 3D-Spoiler etc.

RAHMEN

Leiterrahmen aus einteiligen C-Profil-Längsträgern mit eingenieteten Querträgern und seitlichen Konsolen zur Aufbaubefestigung. Am Rahmenende montierter Unterfahrschutz.

Radstand	3.480	3.780	4.175
Anzahl der Querträger	6	6	6
Höhe der Längsträger		184	
Breite der Längsträger		69	
Stärke der Längsträger		5	

KRAFTSTOFFTANK

Tank für 90 l Kraftstoff links am Rahmen.
Verschließbarer Einfüllstutzen nach EG-Norm links an der B-Säule.

UREATANK

Tank für 20 l Urea rechts am Rahmen.
Verschließbarer Einfüllstutzen nach EG-Norm rechts an der B-Säule.

Iveco Magirus AG
Vertriebszentrale
Edisonstr. 4
D-85716 Unterschleißheim
www.iveco.de

Iveco Austria
Gesellschaft m. b. H.
Hetmanekgasse 14
AT-1231 Wien
www.iveco.at

Iveco Schweiz AG
Oberfeldstrasse 16
CH-8302 Klönen
www.iveco.ch



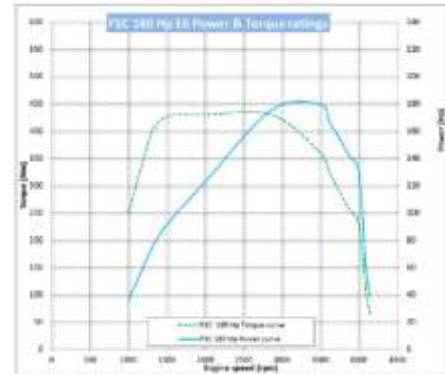
DOPPELKABINE 4X4 55 S 18HA8 D WX
DOPPELKABINE 4X4 55 S 18H D WX

MOTOR

F1CGL411W

4-Zyl. 16V-DOHC-Reihenmotor mit elektronisch geregelter Common Rail-Hochdruck-Direkteinspritzung, EDC, Turbolader, Wasserkühlung mit elektromagnetischem Ventilator, gekühlte Abgasrückführung, Vorkatalysator, Dieselpartikelfilter und SCR-System mit AdBlue, beheizter Kraftstofffilter. Auspuffrohr innerhalb der Rahmenlängsträger.

Technische Daten	Motor .18H
Anzahl der Zylinder	4 in Reihe
Bohrung und Hub	95,8 mm x 104 mm
Hubraum	2.998 cm ³
Turbolader	mit VGT und Ladeluftkühlung
Leistung (nach EG-Normen 80/1269/EG)	132 kW (180 PS) bei 3.000 – 3.500 min ⁻¹
Drehmoment (nach EG-Normen 97/21)	430 Nm bei 1.500 – 2.750 min ⁻¹
Abgasnorm (nach EG-Norm 595/2009/EG)	Euro VI



GETRIEBE (HI-Matic)

ZF 8 HP HI-MATIC 8-Gang-Wandler-Automatikgetriebe mit Eco- und Power-Modus.
 Trockengewicht = 59 kg
 Fahrleistungsangaben mit Serienbereifung und Serienhinterachsübersetzung.

Motor	Getriebe/Gang	Übersetzungsverhältnis	Höchstgeschwindigkeit (km/h)	Steigfähigkeit bei max. Drehzahl (%)
.18 F1CGL411W	ZF8HP HI-MATIC / 1°	i = 4,696	22,4*	34,6
	ZF8HP HI-MATIC / 8°	i = 0,667	k A.*	3,2

* Geschwindigkeitsangaben sind errechnet. Fahrzeughöchstgeschwindigkeit ist auf 90 km/h begrenzt. Tatsächlich gefahrene Werte können, je nach Aufbauhöhe, Einsatzart, Belastung und Witterung, abweichen. In den Fahrzeugpapieren wird ein Geschwindigkeitsbereich angegeben.

GETRIEBE (Manuell)

Synchronschaltgetriebe (Typ FPT 2840.6) Trockengewicht (ohne Kupplung) = 58 kg mit sechs Vorwärtsgängen - 6. Gang als Overdrive ausgelegt - und Rückwärtsgang. Aluminiumgehäuse.

Motor	Getriebe/Gang	Übersetzungsverhältnis	Höchstgeschwindigkeit (km/h)	Steigfähigkeit bei max. Drehzahl (%)
.18H F1CGL411B	FPT 2840.6 / 1°	i = 5,375	19,6*	40,6
	FPT 2840.6 / 6°	i = 0,791	133*	4,3

* Geschwindigkeitsangaben sind errechnet. Fahrzeughöchstgeschwindigkeit ist auf 90 km/h begrenzt. Tatsächlich gefahrene Werte können, je nach Aufbauhöhe, Einsatzart, Belastung und Witterung, abweichen. In den Fahrzeugpapieren wird ein Geschwindigkeitsbereich angegeben.

KUPPLUNG

Wartungsfreie, hydraulisch betätigte Einscheibentrockenkupplung. Belag asbestfrei.

Außendurchmesser

Motor .18H	11" (279,5 mm)
------------	----------------

VERTEILERGETRIEBE

Verteilergetriebe für permanenten Allradantrieb mit einer Drehmomentverteilung von 50% auf die Hinterachse (HA) und 50% auf die Vorderachse (VA), zuschaltbare Längsdifferentialsperre, Übersetzung i = 0,99, zuschaltbare Geländereduktion i = 2,15.

Nebenabtrieb am Verteilergetriebe

Vorbereitung durch Flansch hinten am Getriebe.

Iveco Magirus AG
 Vertriebszentrale
 Edisonstr. 4
 D-85716 Unterschleißheim
 www.iveco.de

Iveco Austria
 Gesellschaft m. b. H.
 Hetmanekgasse 14
 AT-1231 Wien
 www.iveco.at

Iveco Schweiz AG
 Oberfeldstrasse 16
 CH-8302 Klönen
 www.iveco.ch



DOPPELKABINE 4X4 55 S 18HA8 D WX
DOPPELKABINE 4X4 55 S 18H D WX

ACHSEN

Vorderachse

Einzelradaufhängung an Doppel-Querlenkern (Trapezform).

Hinterachse

Einfach untersetzte Hinterachse. Übersetzungsverhältnis (Serie)

	Getriebe	Motor .18H
HI-Matic	ZF8HP	i = 5,857
Manuell	FPT 2840.6	i = 5,857

Weitere Übersetzungen auf Wunsch lieferbar.

Differentialsperren an Vorder- und Hinterachse.

FEDERUNG

Vorderachse

Quad-Tor Drehstabfederung, Drehstabstabilisator.

Hinterachse

Parabelfederung, vorne in Federaugen und hinten in Schwingen gelagert, mit Gummi-Dämpfungselementen, Drehstabstabilisator

Stoßdämpfer

Je zwei integrierte Teleskopstoßdämpfer an der Vorder- und Hinterachse.

ELEKTRISCHE ANLAGE

Nennspannung: 12 V

Batterie: 12 V - 110 Ah

Generator: 14 V - 180 A (2520 W)

Anlasser: 12 V - 2,2 kW (3,0 PS)

Scheinwerfer Halogen H7 höhenverstellbar

Tagesfahrlicht

Nebelschlussleuchte

Rückfahrcheinwerfer

BREMSANLAGE

Innenbelüftete Scheibenbremsen an der Vorderachse und Scheibenbremsen an der Hinterachse mit schwimmend gelagerten Bremszangen. Beläge asbestfrei. An der Hinterachse integrierte Feststellbremse.

Bremsabmessungen	Vorne	Hinten
Scheibendurchmesser (mm):	301	306

Erfüllt EG-Norm 71/320/EG

Betriebsbremse

Anti-Blockier-System (ABS) mit Antriebs-Schlupf-Regelung (ASR) und elektronischer Bremslastverteilung (EBD). Elektronisches Stabilitätsprogramm (ESP) mit hydraulischem Bremsassistent (HBA), Motor-Schleppmoment-Regelung (MSR), Anfahrassistent (AAS), Anhängerspurstabilisierung (TSM) und Überschlagsvermeidung (ROM).

Hydraulische 2-Kreisanlage mit Unterdruck-Bremskraftverstärker auf die Vorder- und Hinterräder wirkend. Elektronische Verschleißanzeige der Bremsbeläge.

Feststellbremse

Handbremshebel mechanisch auf die Hinterräder wirkend.

LENKUNG

Servolenkung mit dreigeteilter Lenksäule, höhenverstellbar.

In Lenkradschloß integrierte Wegfahrsperr.

Lenkraddurchmesser: 390 mm

ZUBEHÖR

Warndreieck, Verbandskasten, Wagenheber, Warnleuchte

BEREIFUNG/RÄDER

Bereifung: vorn einfach, hinten einfach
255/100R16

Räder: Scheibenräder
6,5 x 16

Iveco Magirus AG
Vertriebszentrale
Edisonstr. 4
D-85716 Unterschleißheim
www.iveco.de

Iveco Austria
Gesellschaft m. b. H.
Hetmanekgasse 14
AT-1231 Wien
www.iveco.at

Iveco Schweiz AG
Oberfeldstrasse 16
CH-8302 Klöten
www.iveco.ch

IVECO
Ihr Partner für nachhaltigen Transport

DOPPELKABINE 4X4 55 S 18HA8 D WX
DOPPELKABINE 4X4 55 S 18H D WX



KABINE INNEN

- Bequeme Einstiegstufen hinter den Radkästen
- Haltegriffe an der A-Säule
- Kabinenboden mit pflegeleichten Gummitteppichen ausgelegt
- Verkleidung an den Seiten
- Türverkleidung an Fahrer- und Beifahrertüre mit großen Staufächern und Flaschenhalter
- Elektrische Fensterheber
- Einteiliger Dachhimmel mit zwei verstellbaren Sonnenblenden
- Kabinenbeleuchtung einschließlich Spotlight in der Deckenmitte
- Freier Durchgang von der Fahrer- zur Beifahrerseite
- Wählhebel am Armaturenbrett
- Ergonomisches Armaturenbrett mit 2 geschlossenen Ablagen und zentralem Dokumentenfach in der Mittelkonsole
- Handschuhfach
- Getränkefach (kühlbar mit Klimaanlage)
- Höhenverstellbare Sicherheitsgurte für Fahrer und Beifahrer, 3-Punkt-Sicherheitsgurt für den Mittelsitz

Bestuhlung

- Fahrersitz mehrfach verstellbar, mit integrierter Kopfstütze
- Beifahrersitzbank für 2 Personen mit 3-Punkt-Gurten und höhenverstellbaren Kopfstützen
- Im Fahrgastraum Sitzbank für vier Personen mit Kopfstützen
- Im Fahrgastraum auf den Außenplätzen 3-Punkt-Sicherheitsgurte und Beckengurte für die Mittelsitze

Heizung / Lüftung

Manuelle Klimaanlage, Heizung über Wärmetauscher. Vierstufiges Gebläse mit fünf verschiedenen Luftverteilungsmöglichkeiten sowie Kabinenluftumwälzung, Entfroster und Kondensschutz für Windschutzscheibe und Seitenscheiben. Wahlweise Frischluftzufuhr oder Umluftschaltung

Instrumente im Armaturenbrett

- Elektronischer Tachometer und Drehzahlmesser
- Helligkeitsregler für Armaturen
- Digitales EG-Kontrollgerät
- 1 Einbauschnitt (gemäß DIN) zur Montage von Radio, Tachograph, Navigationsgerät (GPS) usw. vorbereitet
- Bedienelemente für Heizung und Lüftung
- 12V Steckdosen
- Batterietrennschalter, elektrisch

Digitalanzeige für folgende Funktionen:

- Bordcomputer mit LCD-Display zur Steuerung und Überwachung wichtiger Fahrzeugdaten
- Gesamtkilometerzähler, Trip Computer mit Tageskilometerzähler, Durchschnittsverbrauch, Momentanverbrauch, Durchschnittsgeschwindigkeit und Fahrzeit
- Datum, Uhr
- Scheinwerfer-Leuchtweiten Regulierung
- Service
- Außentemperaturanzeige und Eis-Warnung (nur mit Klimaautomatik)

Anzeigen im Comfort-Display oder als Warnleuchte im Armaturenbrett

- ESP im Eingriff*, Störung ABS*, Störung Bremsen/EBD*
- Störung Wegfahrsperre*
- Störung Airbag*
- Fahrrichtungsanzeiger/Warnblinkanlage ein
- Sicherheitsgurt Fahrer nicht angelegt
- Nebelscheinwerfer ein, Fernlicht, Parkleuchten ein, Nebelschlussleuchten ein
- Störung Außenbeleuchtung
- Tür(en) offen
- Kraftstoffvorratsanzeige mit Warnlampe*
- Kühlwassertemperaturanzeige mit Warnlampe*
- On-Board-Diagnose-System (EOBD)*
- Batteriespannung niedrig
- Störung Motorsteuerung*
- Motoröl Druck niedrig*, Kühlflüssigkeitsstand niedrig*
- Kraftstofffilter verstopft*
- Dieselpartikelfilter

Weitere Leuchtanzeigen (im Bedarfsfall):

- Differenzialsperre aktiviert
- Beifahrerairbag deaktiviert*
- Störung EG-Kontrollgerät*

*Bei jedem Startvorgang leuchten die Anzeigen automatisch einige Sekunden lang auf.

KABINE AUßEN

- Kurzhaubenfahrerhaus in aerodynamischen Design für drei Personen (Fahrer plus 6 Beifahrer)
- Selbsttragende Karosserie aus Stahlblech, mit elastischen Befestigungselementen am Rahmen montiert
- Korrosionsschutzmaßnahmen an der Karosserie durch Verwendung von verzinkten Blechen sowie Mehrschicht-Kataphorese-Behandlung und Unterbodenschutz
- Frontgrill und Einstiegsverkleidung aus recyclebarem Kunststoff
- Stoßfänger dreigeteilt aus Stahl
- Getönte Windschutzscheibe aus verstärktem, verklebtem Verbundglas
- Elektrisch verstellbare und heizbare Außenspiegel beidseitig mit integriertem Weitwinkelspiegel

Scheibenwischer

Zweistufige Scheibenwischanlage mit 2 Wischerarmen und Intervallschaltung.

Scheinwerfer und Leuchten

- 2 großflächige Klarglas-Frontscheinwerfer mit Standlicht, asymmetrischem Abblendlicht, Fernlicht und Tagesfahrlicht
- je 2 Parkleuchten vorne und hinten
- je 2 Fahrrichtungsanzeiger vorne, seitlich in den Außenspiegeln integriert und hinten
- 2 Bremsleuchten
- 2 hintere Kennzeichenleuchten
- 2 Rückfahrcheinwerfer
- 2 Nebelschlussleuchten
- Nebelscheinwerfer

Iveco Magirus AG
Vertriebszentrale
Edisonstr. 4
D-85716 Unterschleißheim
www.iveco.de

Iveco Austria
Gesellschaft m. b. H.
Hetmanekgasse 14
AT-1231 Wien
www.iveco.at

Iveco Schweiz AG
Oberfeldstrasse 16
CH-8302 Kloten
www.iveco.ch

IVECO
Ihr Partner für nachhaltigen Transport



IVECO

Ihr Partner für nachhaltigen Transport

IVECO MAGIRUS AG ♦ EDISONSTRASSE 4 ♦ 85716 UNTERSCHLEISSHEIM ♦ WWW.IVECO.DE
IVECO AUSTRIA GESELLSCHAFT M. B. H. ♦ HETMANEGASSE 14 ♦ 1231 WIEN ♦ WWW.IVECO.AT
IVECO SCHWEIZ AG ♦ OBERFELDSTRASSE 16 ♦ 8302 KLOTEN ♦ WWW.IVECO.CH